

(PL) Instrukcja obsługi i montażu

I. Informacje ogólne

Informacje ogólne

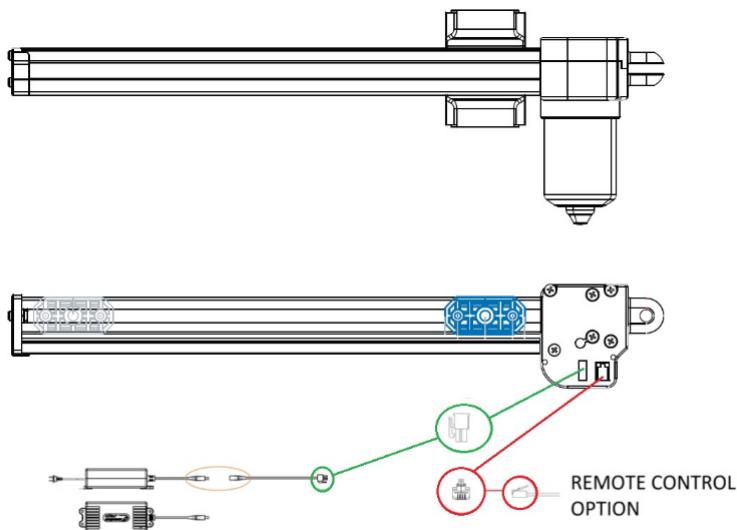
Meble tapicerowane wyposażone są w elektryczną funkcję relaksu, która poza wygodną pozycją zapewnia przytulny relaks i komfort funkcjonalności. Ten produkt został zaprojektowany i wyprodukowany wyłącznie w celu użytkowania zgodnie z przeznaczeniem opisanym w niniejszej dokumentacji. Wykorzystywanie w innym celu, nie określonym tutaj, może niekorzystnie wpływać na stan techniczny i działanie produktu i stanowi potencjalne źródło zagrożenia.

Meble są przeznaczone do użytkowania i przechowywania wewnątrz pomieszczeń, nie mogą być używane na balkonie i w ogrodzie lub w innych pomieszczeniach których warunki odbiegają od normalnych warunków domowych. Meble, a zwłaszcza wszystkie elementy elektryczne należy chronić przed wpływem czynników atmosferycznych. Nie należy narażać urządzenia na działanie światła słonecznego, deszczu, śniegu, kurzu ani nadmiernej wilgoci, ponieważ przedostająca się woda i brud zwiększają ryzyko porażenia prądem!

Elektryczna funkcja relaks

Meble z funkcją relaksu posiadające elektryczny mechanizm są wyjątkowo wygodne, ponieważ nacisk ciała nie jest wymagany do uzyskania wybranego nachylenia. Zastosowany mechanizm elektryczny umożliwia płynne uruchomienie funkcji relaks poprzez użycie przycisków znajdujących się na panelu sterowania. Meble z funkcją relaksu z mechanizmem elektrycznym, powinny być ustawione blisko źródła prądu, który jest niezbędny do działania mechanizmu.

II. Schemat funkcji elektrycznej





Producent – Ciar	
ACTUATOR Type: LM 55-05 Input: 24-30V, 3.7A Duty cycle CE: 2 min ON / 5 min OFF Duty cycle UL 1 min ON / 8 min OFF Max load: 1200N IP30	ADAPTER Model: PS12 Input: 100-240V \sim , 50/60Hz, 1.5A Output 29V \equiv 2.0A Duty cycle UL: 2 min ON / 8 min OFF Duty cycle CE: 2 min ON / 5 min OFF IP20

III. Instrukcja bezpieczeństwa

A. Znaki ostrzegawcze i informacyjne

	Informacja
	<p>Uwaga - Oznacza ostrzeżenie dla użytkowników przed potencjalnymi zagrożeniami dla nich samych i innych. Wszelkie ostrzeżenia dotyczące niebezpieczeństwa poprzedzone są symbolem Uwaga oraz następującymi terminami: ostrzeżenie, niebezpieczeństwo.</p> <p>Ostrzeżenie - Wszelkie ostrzeżenia dotyczące bezpieczeństwa szczegółowo określają istniejące niebezpieczeństwo/ostrzeżenie i wskazują, w jaki sposób zmniejszyć ryzyko obrażeń, uszkodzeń i porażenia elektrycznego wskutek niewłaściwego użytkowania urządzenia. Skrupulatnie przestrzegać poniższych instrukcji.</p> <p>Niebezpieczeństwo - Oznacza niebezpieczną sytuację, której ewentualne zaistnienie prowadzi do poważnych obrażeń.</p>
	Niebezpieczeństwo
	Nie siadać na elemencie
	Nie wkładać rąk, elementy ruchome
	Ten symbol oznacza wyłącznie do <i>użytku</i> w pomieszczeniach (IEC 60417-5957)

	Klasa ochronności II oznacza, że urządzenie posiada izolację podstawową oraz dodatkowe środki ochrony w postaci izolacji wzmocnionej lub podwójnej (IEC 60417-5172)
	Klasa ochronności III oznacza, że urządzenie zasilane jest bezpiecznym, obniżonym napięciem (IEC 60417-5180)

B. Informacje dotyczące zasady bezpieczeństwa



Ze względów bezpieczeństwa oraz w celu zagwarantowania prawidłowego funkcjonowania, przed przystąpieniem do instalacji i pierwszym użyciem należy zapoznać się z treścią niniejszego dokumentu, zwracając szczególną uwagę na wskazówki oraz ostrzeżenia.

Niniejsza instrukcja obsługi powinna być przechowywana w pobliżu urządzenia. Należy zagwarantować wgląd do instrukcji w każdym czasie dla osób, które zobowiązane są do wykonania czynności związanych z urządzeniem.

Proszę zachować instrukcję i upewnić się, że pozostanie z meblem w przypadku jego przeniesienia lub sprzedaży tak, aby każdy użytkownik przez okres korzystania miał dostęp do informacji na temat użytkowania i bezpieczeństwa.

Mebel nie jest przeznaczony do użytku komercyjnego/publicznego.

Każde użytkowanie niezgodne z opisem zawartym w niniejszej instrukcji jest uznane za niewłaściwe i producent nie ponosi odpowiedzialności za roszczenia lub szkody wynikające z takiego postępowania. Poprawne użytkowanie obejmuje również respektowanie ustanowionych przez producenta warunków instalacji, podłączenia, użytkowania, przenoszenia/transportowania, konserwacji i czyszczenia oraz napraw.

W celu zapobieżenia wypadkom - wszelkie zasady bezpiecznego użytkowania i unikania zagrożeń muszą być przestrzegane.

Jakiegokolwiek zmiany w budowie urządzenia wprowadzone przez użytkownika mogą wpłynąć na bezpieczeństwo użytkowania i zwalniają producenta z odpowiedzialności za roszczenia lub szkody wynikające z takiego działania.

Pomimo tego, że producent ponosi odpowiedzialność za konstrukcję urządzenia eliminującą niebezpieczeństwo, pewne elementy ryzyka podczas pracy są nie do uniknięcia. Ryzyko resztkowe wynika z błędnego zachowania obsługującego urządzenie.

Największe niebezpieczeństwo występuje przy wykonywaniu następujących zabronionych czynności:

- korzystanie z urządzenia w czasie, w którym w pobliżu *znajdują* się inne osoby (szczególnie małe dzieci) oraz zwierzęta domowe;
- korzystanie z urządzenia do celów innych, niż opisane w instrukcji obsługi;
- korzystanie z urządzenia przez osoby niezapoznane z instrukcją obsługi;

Przy przestrzeganiu zaleceń podanych w instrukcji obsługi zagrożenie resztkowe przy użytkowaniu urządzenia może być wyeliminowane. Istnieje ryzyko w przypadku nie dostosowania się do powyższych zaleceń.



Niebezpieczeństwo! Porażenie prądem elektrycznym.

Niebezpieczeństwo! Ryzyko uduszenia się dzieci podczas zabawy z opakowaniem. Opakowanie należy przechowywać w miejscach niedostępnych dla dzieci.



Ostrzeżenie! Występuje zagrożenie śmierci, odniesieniem obrażeń, pożarem lub uszkodzeniem urządzenia.

Ostrzeżenie! Przed rozpoczęciem prac związanych z czyszczeniem lub konserwacją należy wyłączyć zasilanie elektryczne. Upewnić się, że zasilanie nie może zostać przypadkowo włączone.

Ostrzeżenie! Dotykание urządzenia lub wtyczek mokrymi rękami może zwiększyć ryzyko porażenia prądem.

Ostrzeżenie! Pomimo zastosowania konstrukcji bezpiecznej z samego założenia, stosowania środków zabezpieczających i dodatkowych środków ochronnych, zawsze istnieje ryzyko szcążtkowe doznania urazów.

Ostrzeżenie! Z mebla nie powinny korzystać osoby niepełnosprawne fizycznie, wymagających utrzymywania stałej pozycji siedzącej.

Ostrzeżenie! Produkt ten powinien być używany w ramach wypoczynku lub relaksu.

Ostrzeżenie! Produkt ten nie spełnia norm obowiązujących dla wyrobów medycznych.

Ostrzeżenie! W przypadku złego działania lub awarii należy natychmiast zaprzestać korzystania z urządzenia, wyłączyć urządzenie z kontaktu i skontaktować się z autoryzowanym dystrybutorem lub producentem w celu dokonania naprawy!

Ostrzeżenie! Nie korzystać z produktu jeżeli istnieje ryzyko rozdarcia lub przecięcia tkaniny obciowej poprzez znajdujące się pod nią ruchomymi elementami

C. Ogólne zasady bezpieczeństwa

- Urządzenie odpowiada obowiązującym normom technicznym i aktualnym wymogom bezpieczeństwa.
- Należy sprawdzić, czy napięcie w sieci elektrycznej odpowiada danym umieszczonym na tabliczce znamionowej znajdującej się na produkcie (urządzeniu).
- Urządzenia przełączające muszą być zainstalowane w instalacji stałej zgodnie z obowiązującymi przepisami dotyczącymi okablowania.
- Ze względów bezpieczeństwa należy stosować wyłącznie akcesoria elektryczne (zasilacz i kable zasilające) o odpowiednio dobranych parametrach.
- Należy sprawdzić mebel pod kątem ewentualnych uszkodzeń powstałych podczas transportu.
- Jeśli przewód zasilający jest uszkodzony, ze względów bezpieczeństwa musi go wymienić producent, autoryzowany serwis lub inna osoba o odpowiednich kwalifikacjach.
- Wtyczkę należy podłączyć do gniazdka odpowiedniego typu zgodnie z obowiązującymi normami oraz w miejscu łatwo dostępnym.
- Nie należy korzystać z adapterów z wieloma gniazdami.
- Należy chronić przewód zasilający/sterujący i nie modyfikować obwodu elektrycznego.
- Nie używać produktu:
 - w razie wady lub uszkodzenia styckki sieciowej lub kabla zasilającego;
 - jeśli zasilanie zostanie przerwane;

- jeśli urządzenie nie działa prawidłowo
- Przed przystąpieniem do jakichkolwiek czynności związanych z czyszczeniem lub konserwacją, urządzenie należy wyłączyć lub odłączyć od źródła zasilania elektrycznego.
- Nie wystawiać urządzenia na działanie czynników atmosferycznych.
- Niniejsza instrukcja zawiera ważne informacje dotyczące bezpieczeństwa, z którymi należy się zapoznać i których należy ściśle przestrzegać.
- Meble z elektryczną funkcją relaks nie powinny być użytkowane z obciążeniem większym niż 120 kg na siedzisko oraz 40 kg na oparcie.
- Nie należy siadać na oparciach, bocznych i innych elementach do tego nie przystosowanych.
- Wszystkie zastosowane elementy elektryczne są zgodne z obowiązującymi przepisami.

D. Instalacja

- Należy usunąć wszystkie elementy opakowania.
- Sprawdzić produkt pod kątem ewentualnych uszkodzeń powstałych podczas transportu.
- Nie instalować ani nie używać uszkodzonego urządzenia.
- Postępować zgodnie z instrukcją instalacji załączoną do urządzenia.
- Zachować ostrożność podczas przenoszenia urządzenia, ponieważ jest ono ciężkie. Należy zawsze stosować rękawice ochronne i mieć na stopach pełne obuwie.
- Do montażu i ustawienia mebla wymagane są co najmniej dwie osoby.
- Zainstalować urządzenie w odpowiednim i bezpiecznym miejscu, które spełnia wymagania instalacyjne.
- Zachować minimalne odstępstwa od innych urządzeń i mebli.
- Mebel należy ustawić na płaskiej i stabilnej powierzchni.
- Należy upewnić się, że kabel zasilający nie jest poskręcany lub przygnieciony.
- Nie umieszczać kabla zasilającego pod ciężkimi przedmiotami, które mogą zmienić przekrój kabla.
- Sprawdzić czy kabel zasilający leży swobodnie w bezpiecznej odległości od źródeł ciepła.

E. Podłączenie do sieci elektrycznej

- Podłączenie elektryczne należy wykonać zgodnie z przepisami lokalnymi.
- Wszystkie połączenia elektryczne powinien wykonać wykwalifikowany elektryk zgodnie z obowiązującymi przepisami.
- Nigdy nie należy używać akumulatorów/zasilaczy innych niż dostarczone przez producenta.
- Należy upewnić się, że informacje o podłączeniu elektrycznym podane na tabliczce znamionowej są zgodne z parametrami instalacji zasilającej. W przeciwnym razie należy skontaktować się z elektrykiem.
- Należy zawsze używać prawidłowo zamontowanych gniazd sieciowych.
- Nie stosować rozgałęźników ani przedłużaczy.
- Należy uważać, aby nie uszkodzić wtyczki ani przewodu zasilającego.
- Wymianę uszkodzonego przewodu zasilającego należy zlecić producentowi, przedstawicielowi serwisu lub wykwalifikowanemu elektrykowi.
- Zarówno dla elementów znajdujących się pod napięciem, jak i zaizolowanych części, zabezpieczenie przed porażeniem prądem należy zamocować w taki sposób, aby można go było odłączyć bez użycia narzędzi.

- Należy zadbać o to, aby po zakończeniu instalacji urządzenia wtyczka przewodu zasilającego była łatwo dostępna.
- Jeśli gniazdo elektryczne jest obluzowane, nie wolno podłączać do niego wtyczki.
- Odłączając urządzenie, nie ciągnąć za przewód zasilający. Należy zawsze ciągnąć za wtyczkę sieciową.

F. Przeznaczenie

- Z urządzenia należy korzystać w warunkach domowych. Ważne by chronić mebel przed bezpośrednim działaniem promieni słonecznych.
- Wszelkie nieprawidłowości, które mogą wystąpić (pofałdowania, wgniecenia) są związane z transportem i z czasem zanikają. Aby przyspieszyć ten proces zalecamy dokładne ręczne dopasowanie tapicerki i pokrowca poprzez uformowanie i wygładzenie powierzchni.
- Należy unikać skrajnych temperatur, wilgotności, ognia oraz źródeł ciepła.
- Nie należy użytkować mebla w zakurzonym lub brudnym miejscu. Należy zapewnić odpowiednią wentylację i wolną przestrzeń wokół mebla.
- Nie zmieniać parametrów technicznych urządzenia.
- Unikać dużych obciążeń w jednym punkcie siedziska.
- Podczas dłuższego przestoju w użytkowaniu, a także przed wykonaniem jakiegokolwiek czynności czyszczenia, konserwacji lub naprawy należy odłączyć mebel od zasilania.

G. Użytkowanie

- Nie korzystaj z urządzenia w czasie, w którym w pobliżu znajdują się inne osoby (szczególnie małe dzieci) oraz zwierzęta domowe.
- Unikać siadania z całym impetem.
- Po zajęciu na meblu pozycji za pomocą przycisku na panelu sterowania można uruchomić mechanizm siłownika na elemencie, który chcesz wyregulować i ustawić.
- Po ustawieniu żądanej pozycji siedzącej lub leżącej, zwolnij przycisk na panelu sterowania.
- Nie należy używać elektrycznych funkcji mebla zbyt długo w sposób ciągły.
- Regularnie sprawdzaj urządzenie pod kątem uszkodzeń lub oznak zużycia. W przypadku nieprawidłowości wyłącz zasilanie. Natychmiast skontaktuj się z wykwalifikowanym personelem, aby znaleźć źródło usterki.
- Upewnij się, że zawsze masz łatwy dostęp do panelu sterowania oraz przewodu zasilającego, wtyczki lub zasilacza w celu odłączenia urządzenia od źródła zasilania.
- Upewnij się, że twoje części ciała i ciała innych osób nigdy nie zbliżają się do ruchomych części urządzenia podczas jego użytkowania.
- Aby uniknąć nie sygnalizowanego uruchomienia i niepotrzebnych wypadków, należy upewnić się, że inne osoby nie mają bezpośredniego dostępu do panelu sterownika.



UWAGA!!! Siłowniki wbudowane w mebel nie jest przeznaczony do ciągłego użytkowania! Nie wolno naciskać przycisków na stałe, zwłaszcza ze względu na ryzyko przegrzania.

UWAGA!!! Należy *przestrzegać* informacji podanych na specyfikacji silnika i zasilacza. Informacja - *Duty cycle: 2 min on/18 min off* - oznacza to, że po 2 minutach ciągłej pracy należy przerwać pracę na 18 minut.

UWAGA !!! Na specyfikacji znajdują się dane techniczne dotyczące parametrów pracy: napięcie znamionowe, napięcie wyjściowe, klasa ochrony na transformatorze.

H. Przenoszenie/transport

- W celu zmiany położenia mebla nie należy go przesuwac po podłodze.
- Aby zmienić położenie mebla, należy go podnieść a następnie przenieść w nowe miejsce.
- Do podnoszenia mebla wymagane są co najmniej dwie osoby.
- Podnosząc mebel należy złapać za stabilne elementy - podstawę i oparcie (nie należy chwytać za boczki, zagłówki lub inne elementy podatne na uszkodzenie)
- Przenosząc meble należy najpierw odłączyć przewód zasilający/sterujący.
- Podczas przenoszenia należy uważać aby nie zniszczyć kabli i przewodów.

I. Konserwacja i czyszczenie

- Meble należy utrzymywać w czystości i suchości poddawać szczególnej ochronie i dokonywać sukcesywnych zabiegów konserwujących.
- Pokrowce mebli tapicerowanych oraz łóżek należy regularnie czyścić zgodnie z zaleceniami. Właściwa konserwacja i pielęgnacja pozwolą utrzymać walory użytkowe przez długi czas.
- Przed przystąpieniem do konserwacji należy wyłączyć urządzenie i wyjąć wtyczkę przewodu zasilającego z gniazda elektrycznego.
- Elementów mechanicznych i elektrycznych nie czyścić wodą, palnymi środkami czyszczącymi lub innymi cieczami.
- Nigdy nie używaj wilgotnej szmatki do czyszczenia części elektrycznych (wyłącznika, gniazdka itp.)
- Przed przystąpieniem do czyszczenia należy sprawdzić w jaki sposób czyszczona powierzchnia zareaguje na działanie środka, poprzez nałożenie go na niewidoczną część mebla.
- Podczas użytkowania należy chronić mebel przed działaniem szkodliwych czynników, takich jak: wilgotność, promienie UV, nadmierna temperatura otoczenia i przesuszanie, kurz, pot, tłuszcz, chemia gospodarcza.
- Powierzchnię mebla należy chronić przed ostrymi przedmiotami.
- Nie należy samodzielnie demontować lub modyfikować elementów mechanicznych i elektrycznych
- Modyfikacja elementów mechanicznych i elektrycznych może być wykonywana wyłącznie przez specjalistę lub profesjonalną obsługę.

J. Przegląd zakłóceń

- Przed rozpoczęciem prac na urządzeniu należy wyłączyć zasilanie elektryczne i upewnić się, że zasilanie nie może zostać przypadkowo włączone.
- Nie należy wkładać rąk, palców ani ciał obcych pomiędzy elementy funkcjonalne - zwłaszcza podczas użytkowania mebla, ponieważ może to spowodować obrażenia ciała lub uszkodzenie urządzenia.
- W przypadku zaobserwowania jakichkolwiek usterek lub awarii należy zatrzymać mechanizm elektrycznej funkcji relaks, poprzez zwolnienie przycisk panelu sterowania.

- Dźwięki i odgłosy wydobywające się podczas użytkowania i korzystania z funkcji mechanicznych są naturalną rzeczą wynikającą z budowy, właściwości i specyfiki użytych materiałów.

K. Utylizacja

- Odłączyć urządzenie od źródła zasilania.
- Odciąć przewód zasilający i wyrzucić go.

L. Bezpieczeństwo dzieci, osób noszących rozrusznik serca oraz osób o ograniczonych zdolnościach ruchowych, sensorycznych lub umysłowych

- Niniejsze urządzenie może być używane przez dzieci po ukończeniu ósmego roku życia oraz osoby o ograniczonych zdolnościach psychicznych, fizycznych i zmysłowych lub o niedostatecznym doświadczeniu i wiedzy, jeśli będą one nadzorowane przez dorosłą osobę lub osobę odpowiedzialną za ich bezpieczeństwo.
- Dzieci w wieku od 3 do 8 lat i osoby o znacznym stopniu niepełnosprawności nie powinny zbliżać się urządzenia, jeśli nie znajdują się pod stałym nadzorem.
- Dzieci poniżej 3 roku życia nie powinny zbliżać się do urządzenia, jeśli nie znajdują się pod stałym nadzorem.
- Dzieci nie należy zostawiać bez nadzoru, oraz nie należy im zezwalać na zabawę urządzeniem i panelem sterowania.
- Wszystkie opakowania należy przechowywać poza zasięgiem dzieci.
- Czyszczeniem i konserwacją nie mogą zajmować się dzieci bez nadzoru dorosłych.
- Osoby posiadające rozrusznik serca lub inne wszczepione urządzenie elektroniczne powinny skonsultować się z lekarzem lub producentem urządzenia przed jego użyciem.

Jeśli masz jakiegokolwiek obawy dotyczące swojego zdrowia, skonsultuj się z lekarzem przed użyciem tego produktu. Osoby z rozrusznikami serca nie powinny używać tego produktu. Jeśli odczuwasz ból mięśnia lub stawu po długotrwałym stosowaniu, przerwij stosowanie i skonsultuj się z lekarzem. Utrzymujący się ból może być objawem poważniejszego stanu.

IV. Instrukcja obsługi i użytkowania

A. Montaż i użytkowanie



UWAGA!!! Instrukcja montażu i użytkowania może się nieco różnić zależnie od wersji modelu. **UWAGA!!!** Kształt poszczególnych elementów może się różnić od tego pokazanego w instrukcji.

Krok 1:

Wyciągnij ostrożnie elementy mebla z opakowania. Przejściowo połóż (poziomo!) elementy w bezpiecznym miejscu.

Wskazówka: Ostrożnie wyjmij zapakowane elementy wspomagając się nożem lub nożyczkami; Zwróć uwagę, by ich przy tym nie uszkodzić!

Krok 2:

Rozpakuj elementy okuć z opakowania. Przejściowo połóż (poziomo!) elementy w bezpiecznym miejscu.

Krok 3:

Usuń zgodnie z instrukcją wszystkie zabezpieczenia.

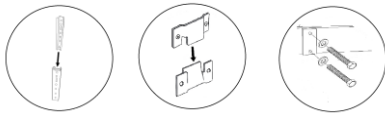
Krok 4:

Do montażu potrzebne są *dwie osoby*.

Do montażu potrzebny będzie:

- wkrętak krzyżakowy,
- wkrętak płaski;
- klucz płaski 6, 8, 10; ¹

Połącz zgodnie z instrukcją wszystkie elementy mebla. Upewnij się, że zaczepy tapicerskie zesły się, wszystkie elementy są spasowane i poskręcane, a powierzchnie są na jednym poziomie.



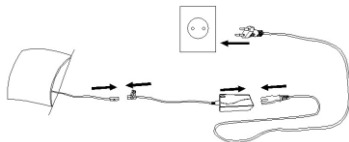
Krok 5:

Ustaw mebel tak, aby znajdował się w wystarczającej odległości od źródła energii.

Zachować minimalne odstępów od innych urządzeń i mebli.

Krok 6:

W odpowiednim miejscu do wtyczki wystającej z tyłu mebla podłącz zasilacz, a następnie kabel zasilający. Całość podłącz do gniazda zasilania.



Należy upewnić się, że informacje o podłączeniu elektrycznym podane na tabliczce znamionowej są zgodne z parametrami instalacji zasilającej. W przeciwnym razie należy skontaktować się z elektrykiem.

Upewnij się, że kabel zasilający nie jest poskręcany lub przygnieciony.

Krok 7:

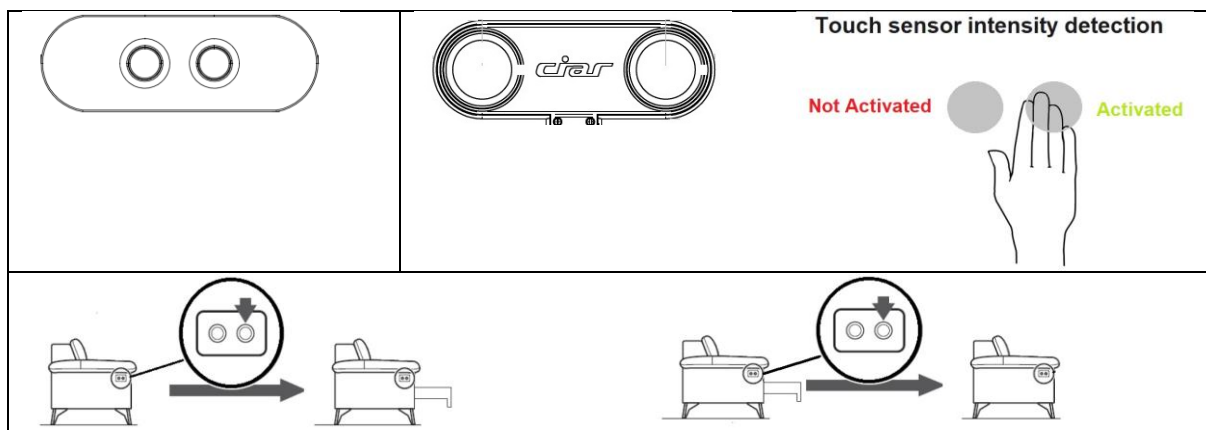
Aby rozpocząć korzystanie z elektrycznej funkcji relax/spania należy zająć prawidłową pozycję.

Krok 8:

Korzystanie z funkcji relax/spania

TOGGLES AND PANELS	SENSORS: SMART TOUCH
--------------------	----------------------

¹ Instrukcja montażu i użytkowania może się nieco różnić zależnie od wersji modelu.



Wysuwanie funkcji relax/spania - Trzymaj wciśnięty przycisk do momentu aż najazd wysuwając się i uzyska odpowiednią pozycję a następnie zwolnij przycisk. Najazd pozostanie w wybranej pozycji.

Chowanie funkcji relax/spania - Trzymaj wciśnięty przycisk do momentu aż najazd cofnie się do pozycji wyjściowej a następnie zwolnij przycisk. Najazd pozostanie w wybranej pozycji.

B. Rozwiązywanie problemów

Problem	Możliwa przyczyna	Rozwiązanie
Urządzenie nie działa.	Brak zasilania elektrycznego.	Sprawdzić, czy dostępne jest zasilanie elektryczne. Wyłączyć urządzenie i włączyć je ponownie, aby sprawdzić, czy usterka utrzymuje się.
	Urządzenie nie jest podłączone do zasilania elektrycznego.	Sprawdzić, czy urządzenie jest podłączone do zasilania elektrycznego. Wyłączyć urządzenie i włączyć je ponownie, aby sprawdzić, czy usterka utrzymuje się.
	Nieprawidłowo zmontowane elementy	Sprawdź montaż na podstawie informacji od producenta przedstawionych w instrukcji montażu
	Awaria silnika/zasilacza	Skontaktuj się z producentem lub autoryzowanym serwisem
	Przerwany przewód zasilający	Sprawdź przyłącze, skontaktuj się z producentem lub autoryzowanym serwisem
Funkcja relax/spania nie wysuwa się	Pęknięte/wytamane elementy stelaża	Skontaktuj się z producentem lub autoryzowanym serwisem
Urządzenie buczy lub działa nierówno	Przekroczona temperatura	Zadbaj o lepszą wentylację i odprowadzenie ciepła,
	Przegrzanie i przeciążenie	Urządzenie było eksploatowane dłużej, niż wskazują zalecenia. Należy je odłączyć od źródła zasilania i poczekać do całkowitego ostygnięcia.

Przed skontaktowaniem się z serwisem technicznym lub producentem:

Uruchom ponownie urządzenie, aby sprawdzić, czy usterka ustąpiła. Jeśli nie, wyłącz urządzenie, po czym ponownie włącz je po upływie jednej godziny.

Jeżeli po ponownym włączeniu urządzenia i wykonaniu czynności opisanych w instrukcji wyszukiwania usterek urządzenie nadal działa niepoprawnie, należy skontaktować się z autoryzowanym serwisem, wyjaśnić problem i podać:

- rodzaj usterki;
- model mebla;
- typ i numer seryjny produkcji

C. Aspekty ochrony środowiska

Opakowanie wykonane jest z materiałów przyjaznych dla środowiska i podlegających recyklingowi.

- Opakowanie zewnętrzne z tektury
- Części wyprofilowane z pianki polistyrenowej (PS) nie zawierającej freonu
- Folie i worki z polietylenu (PE)
- Taśmy mocujące z polipropylenu (PP)



Opisany powyżej przedmiot deklaracji jest zgodny z odpowiednim prawodawstwem wspólnotowym

Dyrektywa maszynowa 2006/42/EU

Dyrektywa kompatybilności elektromagnetycznej EMC 2014/30/UE,

Dyrektywa niskonapięciowa LVD 2014/35/UE,

Dyrektywa RoHS 2011/65/UE,



Dyrektywa Parlamentu Europejskiego i Rady 2012/19/EU (dyrektywa WEEE): W Unii Europejskiej produkty oznaczone tym symbolem nie mogą być usuwane wraz z odpadami komunalnymi. Dla prawidłowego recyklingu tego produktu należy zwrócić go do lokalnego dostawcy w momencie zakupu równoważnego nowego sprzętu lub pozbyć się go w wyznaczonych punktach zbiórki.

- Właściwa utylizacja i złomowanie pomagają w eliminacji niekorzystnego wpływu złomowanych produktów na środowisko naturalne oraz zdrowie człowieka.



Materiały z symbolem nadają się do ponownego przetworzenia. Elementy opakowania należy wyrzucić do odpowiednich pojemników, przestrzegając miejscowych przepisów dotyczących utylizacji odpadów.

Niniejsza deklaracja zgodności zostaje wydana na wyłączną odpowiedzialność producenta